

# Installation guide Ceiling roses

INSTALLATIE VAN ROZETTEN  
INSTALLATION DES ROSACES  
INSTALLATION VON ROSETTEN  
INSTALACIÓN DE ROSETONES  
INSTALLAZIONE DI ROSONI  
INSTALACJA ROZET

ORAC

UM365 - 10/2024

Orac nv/sa  
Biekorfstraat 32  
8400 Oostende, Belgium  
T +32 59 80 32 52  
info@oracdecor.com

All social media on



[www.oracdecor.com](http://www.oracdecor.com)

# Ready?

# Set?

## DecoFix adhesives

ORAC



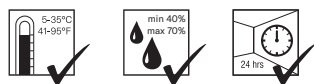
Online glue calculator  
Online lijmcalculator  
Calculateur de colle en ligne  
Online Kleberrechner  
Calculadora de adhesivos online  
Calcolatore di colla online  
Kalkulator kleju online



**Seal wall/ceiling**  
Verbinding muur/plafond  
Collage mur/plafond  
Verbindung Wand/Decke  
Adherencia techos/paredes  
Collante per parete/soffitto  
Mocowanie do ściany/sufitu

### Atmosphere & Surface

Omgeving & Ondergrond | Environnement & Surface |  
Umgebung & Untergrund | Ambiente & Superficie |  
Ambiente & Superficie | Atmosfera & Powierzchnia



**Storage and installation conditions: Store profiles and adhesives at room temperature and wait 24 hours before installing**

Opslag- en plaatsingsvoorwaarden: Plaats profielen en lijmen 24 uur vóór de installatie op kamertemperatuur.

Conditions d'installation et de stockage: Stockez les profils et les colles à température ambiante 24 heures avant la pose.

Lager- und Installationsbedingungen: Profile und Kleber 24 Stunden vor Verlegung bei Zimmertemperatur lagern.

Condiciones de almacenamiento e instalación: Coloca las molduras y adhesivos en el lugar de la instalación 24 horas antes de la aplicación.

Condizioni di stoccaggio e di installazione: Conservare profili e adesivi a temperatura ambiente e attendere 24 ore prima dell'installazione.

Warunki przechowywania i montażu: Profile i kleje należy przechowywać w temperaturze pokojowej i odczekać 24 godziny przed montażem.



**Flat walls & ceilings**  
Vlakke wand en plafond  
Mur et plafond plats  
Glatte Wand und Decke  
Paredes y techos lisos  
Pareti e soffitti piani  
Plaskie ściany i sufity



**Dry**  
Droog  
Sec  
Trocken  
Seco  
Asciutto  
Suche



**No grease**  
Vetvrij  
Sans graisse  
Fettfrei  
Sin grasa  
Assenza di grasso  
Odtłuszczone



**Dust free**  
Stofvrij  
Sans poussière  
Staubfrei  
Libre de polvo  
Privi di polvere  
Wolne od pyłu



**Sand and wash surface if necessary**  
Schuur en reinig de ondergrond indien nodig  
Poncez et nettoyez la surface si nécessaire  
Schleifen und reinigen Sie den Untergrund, falls erforderlich  
Lijar y lavar la superficie si es necesario  
Se necessario, carteggiare e lavare la superficie  
W razie potrzeby przeszlifować i umyć powierzchnię

### DecoFix Pro

**STRONG**

FDP500  
310ml - 7 > 8m



**Extra strong installation adhesive for porous surfaces and interior applications**

- Strong, water-based acrylic glue.
- Long-lasting seal between mouldings and the wall and/or ceiling.
- Remove excess with damp cloth.
- Should be kept frost free.
- Let DecoFix Pro dry for 24 hours before painting or before using DecoFiller if necessary.

**Extra sterke installatielijm voor poreuze ondergrond en binnentoepassingen**

- Sterke acrylijm op waterbasis.
- Langdurende verbinding tussen profielen en muur en/of plafond.
- Verwijder overtollige lijm met een vochtige spons of doek.
- Vorstvrij bewaren.
- Laat DecoFix Pro 24 uur drogen voordat je gaat schilderen of voordat je DecoFiller gebruikt, indien nodig.

**Colle d'installation ultra forte pour surfaces poreuses et applications intérieures**

- Colle forte à base d'eau et d'acrylique.
- Joint longue durée entre les moulures et le mur et/ou le plafond.
- Retirez à l'aide d'une éponge ou d'un chiffon humide.
- Doit être conservé à l'abri du gel.
- Laisser sécher DecoFix Pro pendant 24 heures avant de peindre ou avant d'utiliser DecoFiller si nécessaire.

**Extra starker Montagekleber auf saugenden Untergründen und für den Innenbereich**

- Starker, wasserbasierter Acrylkleber.
- Langhaltende Verbindung zwischen Profilen und Wand und/oder Decke.
- Mit leicht feuchtem Schwamm oder Tuch entfernen.
- Frostfrei lagern.
- Lassen Sie DecoFix Pro 24 Stunden lang trocknen, bevor Sie streichen oder gegebenenfalls DecoFiller verwenden.

**Adhesivo superfuerte para superficies porosas y aplicaciones en el interior**

- Fuerte, cola acrílica con base de agua.
- Gran adherencia del producto en techos o paredes.
- Eliminar con una esponja o paño húmedo.
- Debe guardarse en un ambiente seco.
- Deja secar DecoFix Pro durante 24 horas antes de pintar o antes de utilizar DecoFiller si es necesario.

**Potente adesivo di installazione per superfici interne, porose e asciutte**

- Colla acrilica a presa forte e a base d'acqua.
- Per un incollaggio duraturo delle modanature alla parete e/o al soffitto.
- Rimuovere con una spugna o un panno umido.
- Tenere al riparo dal gelo.
- Lasciare asciugare DecoFix Pro per 24 ore prima di verniciare o prima di utilizzare DecoFiller, se necessario.

**Mocny klej montażowy do wewnętrznych, porowatych i suchych powierzchni**

- Mocny klej akrylowy na bazie wody.
- Długotrwałe uszczelnienie między listwami a ścianą i/lub sufitem.
- Usuwać wilgotną gąbką lub szmatką.
- Nie dopuszczać do przemarzania.
- Pozostawić DecoFix Pro do wyschnięcia na 24 godziny przed malowaniem lub przed użyciem DecoFiller, jeśli to konieczne.

### DecoFix Power

**ULTRA STRONG**

FDP700  
290ml - 7 > 8m



**Extra strong MS polymer glue for new build, all exterior applications, non-porous (tiles, glass, ...) surfaces, damp environments and 3D wall covering**

- Remove excess with a soap solution.
- Let DecoFix Power dry for 24 hours before painting or before using DecoFiller if necessary.

**Extra sterke MS-polymeerlijm voor nieuwbouw, buitengebruik, op niet-poreuze ondergrond (tegels, glas, ...), in vochtige ruimtes en voor 3D wandbekleding**

- Verwijder overtollige lijm met een zeepoplossing.
- Laat DecoFix Power 24 uur drogen voordat je gaat schilderen of voordat je DecoFiller gebruikt, indien nodig.

**Colle au MS polymère extra forte pour constructions nouvelles, utilisation extérieure, surfaces non poreuses (carrelage, verre, etc...), environnements humides et revêtements muraux 3D**

- Enlevez à l'aide d'une solution savonneuse
- Laisser sécher DecoFix Power pendant 24 heures avant de peindre ou avant d'utiliser DecoFiller si nécessaire.

**Besonders starker MS-Polymerkleber für Neubauten, den Außenbereich, auf nicht porösem (Fliesen, Glas, ...) Untergrund, Feuchträumen und für 3D Wandvertäfelung**

- Mit Seifenlauge entfernen.
- Lassen Sie DecoFix Power 24 Stunden lang trocknen, bevor Sie streichen oder gegebenenfalls DecoFiller verwenden.

**Adhesivo extra fuerte de polímero MS para construcciones nuevas, aplicaciones de exterior, superficies no porosas (cerámica, vidrio, ...), lugares húmedos y revestimientos de pared 3D.**

- Eliminar con agua y jabón.
- Deja secar DecoFix Power durante 24 horas antes de pintar o antes de utilizar DecoFiller si es necesario.

**Colla extra forte a base di polimeri MS per le nuove costruzioni, tutte le applicazioni esterne, le superfici non porose (piastrelle, vetro, ecc.) e gli ambienti umidi**

- Rimuovere con soluzione saponata.
- Pozostawić DecoFix Power per 24 ore prima di verniciare o prima di utilizzare DecoFiller, se necessario.

**Bardzo mocny klej polimerowy MS do nowych budynków, wszystkich zastosowań zewnętrznych, powierzchni nieporowatych (plytki, szkło, ...) i wilgotnych środowisk**

- Usuwany roztworem mydła.
- Pozostawić DecoFix Power do wyschnięcia na 24 godziny przed malowaniem lub przed użyciem DecoFiller, jeśli to konieczne.

**Only full guarantee with DecoFix/DecoFiller**

Volledige garantie enkel bij gebruik van DecoFix/-Filler  
 Garantie totale uniquement avec colle DecoFix/-Filler  
 Vollständige Garantie nur bei der Verwendung von DecoFix/-Filler  
 Garantía completa sólo si se utiliza DecoFix/-Filler  
 Garanzia completa solo con DecoFix/-Filler  
 Tylko pełna gwarancja z DecoFix/-Filler

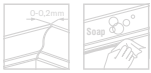


**Joints between mouldings**  
 Verbinding tussen profielen  
 Joints entre les profils  
 Nahtverbindungen zwischen Profilen  
 Uniones de los perfiles  
 Unione delle giunte dei profili  
 Połączenia między listwami

## DecoFix Ultra

### JOINTS

FX400  
270ml - 80m



White, polymer-based adhesive for joints between mouldings

- Use sufficient DecoFix Ultra in each seam joint on 1 side of the already installed profile. Firmly press the profiles together until some adhesive slightly spills out. Be careful not to push all of the glue out of the joint.
- Maintain a small gap (between 0 to 0.2mm). Use a painter's knife to immediately remove excess adhesive (with a soap solution).
- Let DecoFix Ultra dry for 24 hours before sanding/painting or before using DecoFiller if necessary.

Witte lijm op polymeerbasis voor verbindingen tussen profielen

- Gebruik voldoende DecoFix Ultra in elke naadverbinding op 1 zijde van het reeds geplaatste profiel. Druk de profielen stevig op elkaar tot de lijm iets naar buiten komt, zonder dat alle lijm uit de voeg wordt gedrukt.
- Houd een kleine opening over (tussen 0 en 0,2mm). Gebruik een schildersmes om overtollige lijm te verwijderen (met zeepoplossing).
- Laat DecoFix Ultra 24 uur drogen voordat je gaat schuren/schilderen of voordat je DecoFiller gebruikt, indien nodig.

Colle blanche à base de polymères pour les joints entre profils

- Appliquez généreusement DecoFix Ultra dans chaque joint sur un côté du profil déjà posé. Pressez fermement les profils l'un contre l'autre jusqu'à ce que l'adhésif sorte légèrement. Veillez à ne pas faire sortir toute la colle du joint.
- Maintenir un petit espace (entre 0 et 0,2mm). Utiliser un couteau de peintre pour enlever l'excès de colle (une solution savonneuse).
- Laisser sécher DecoFix Ultra pendant 24 heures avant de poncer/peindre ou avant d'utiliser DecoFiller si nécessaire.

Weißer Klebstoff auf Polymerbasis für Nahtverbindungen zwischen Profilen

- Verwenden Sie ausreichend DecoFix Ultra in jeder Naht auf der Seite des bereits verlegten Profils. Drücken Sie die Profile zusammen, bis der Kleber leicht austritt. Achten Sie darauf, nicht den gesamten Kleber aus der Fuge zu drücken.
- Behalten Sie einen kleinen Spalt bei (zwischen 0 und 0,2mm). Verwenden Sie ein Malermesser, um überschüssigen Kleber zu entfernen (mit Seifenlauge).
- Lassen Sie DecoFix Ultra 24 Stunden lang trocknen, bevor Sie schleifen/streichen oder gegebenenfalls DecoFiller verwenden.

Adhesivo blanco a base de polímeros para juntas entre perfiles

- Aplica una cantidad suficiente de DecoFix Ultra para cada junta en el lado del perfil ya instalado. Presiona firmemente los perfiles hasta que el adhesivo salga ligeramente. Ten cuidado de no empujar todo el adhesivo fuera de la junta. Mantén una pequeña separación (entre 0 y 0,2mm). Utiliza una espátula de pintor para eliminar el exceso de adhesivo (con agua y jabón).
- Deja secar DecoFix Ultra durante 24 horas antes de lijar/pintar o antes de utilizar DecoFiller si es necesario.

Adesivo bianco a base di polimeri da utilizzare per saldare le giunte delle cornici

- Utilizzare una quantità sufficiente di DecoFix Ultra in ogni giunzione su 1 lato del profilo già installato. Premere con forza i profili fino a quando la colla fuoriesce leggermente, senza spingere tutta la colla fuori dalla giunta.
- Mantenere una piccola distanza (tra 0 e 0,2mm). Utilizzare una spatola per rimuovere l'adesivo in eccesso (con soluzione saponata).
- Lasciare asciugare DecoFix Ultra per 24 ore prima di carteggiare/verniciare o prima di utilizzare DecoFiller, se necessario.

Klej na bazie polimerów, biały, do łączeń między listwami

- Nanieść odpowiednią ilość DecoFix Ultra na na każde złącze po 1 stronie już zamontowanego profilu. Mocno docisnąć listwy jedna do drugiej, aż klej zacznie lekko wypływać. Uważaj, aby nie wypchnąć całego kleju z łączenia.
- Zachowaj niewielką szczelinę (od 0 do 0,2mm). Użyj noża malarskiego, aby usunąć nadmiar kleju. Używany roztworem mydła.
- Pozostawić DecoFix Ultra do wyschnięcia na 24 godziny przed szlifowaniem/malowaniem lub przed użyciem DecoFiller, jeśli to konieczne.

# DecoFiller



**Filler & finishing**  
 Vullen en afwerking  
 Enduit et finition  
 Verfugen und Endbearbeitung  
 Relleno y acabado  
 Stucco e finitura  
 Wypelnienie i wykończenie

## DecoFiller

### PERFECT FINISH

FL300  
310ml - > 30m



Ready to use lightweight acrylic filler

- For shrink-proof finishing of gaps (between decorative profiles after adhesion, between wall and profiles, between walls and between wall and ceiling), cracks and irregularities in profiles or on walls.
- Remove excess with damp cloth.
- Rapidly paintable (after 15 min.).
- Does not crack.

Kant-en-klare lichte vulpasta op acrylbasis

- Voor krimpvrij afwerken van naden (tussen sierprofielen na lijmen, tussen wand en profiel, tussen wanden onderling en tussen wand en plafond), scheuren en oneffenheden in profielen of binnenmuren
- Verwijder overtollige lijm met een vochtige spons of doek.
- Snel overschilderbaar (na 15min.).
- Kraakt niet

Enduit léger prêt à l'emploi à base d'acrylique

- Pour une finition irrétrécissable de joints (entre profils décoratifs après adhésion, entre murs et profils, entre mur et plafond et murs entre eux), fissures, trous et irrégularités dans les profils ou les murs.
- Retirez à l'aide d'une éponge ou d'un chiffon humide.
- Peut être recouvert rapidement (après 15 min.).
- Ne se fissure pas.

Gebrauchsfertige Leichtspachtelmasse auf Acrylbasis

- Zur schrumpffreien Endbearbeitung von Fugen zwischen Dekoprofilen nach der Montage. Kann ebenfalls für das Verfüllen der Fugen bzw. Lücken zwischen dem Profil und dem Untergrund auf dem es montiert wurde verwendet werden. Beschädigungen an Wand oder Profil können mit dem Füllstoff nachgearbeitet werden.
- Mit leicht feuchtem Schwamm oder Tuch entfernen.
- Schnell überstreichbar (nach 15 min.).
- Reißt nicht.

Masilla acrílica ligera y lista para usar

- Ideal para dar un acabado impecable a las juntas, para la transición entre perfiles, paredes y/o techos, y también para sellar pequeñas grietas e irregularidades que puedan surgir durante la instalación.
- Eliminar con una esponja o paño húmedo.
- Se puede lijar y pintar fácilmente, pasados 15 minutos de su aplicación.
- No merma, ni fisura.

Stucco acrilico leggero pronto all'uso

- Per la finitura degli interstizi (tra i profili decorativi dopo l'adesione, tra parete e profili, tra pareti e tra parete e soffitto), delle crepe e delle irregolarità nei profili o nelle pareti.
- Rimuovere con una spugna o un panno umido.
- Riverniciabile rapidamente (dopo 15 minuti).
- Non crepa.

Gotowa do użycia lekka masa akrylowa

- Do bezskurczowego wykańczania szczelin (między profilami dekoracyjnymi po przyklejeniu, między ścianą a profilami, między ścianami i między ścianą a sufitem), pęknięć i nierówności w profilach lub na ścianach.
- Usuwać wilgotną gąbką lub szmatką.
- Szybko do przemalowania (po 15 min.).
- Nie pęka.

# Tools

Toebehoren

Outils

Werkzeuge

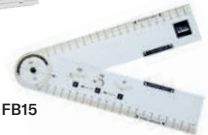
Herramientas

Strumenti

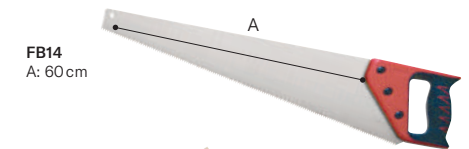
Narzędzia



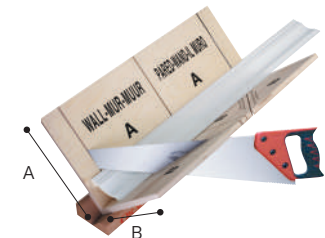
A38



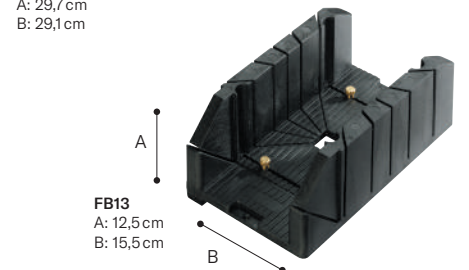
FB15



FB14  
A: 60cm



FB300  
A: 29,7cm  
B: 29,1cm

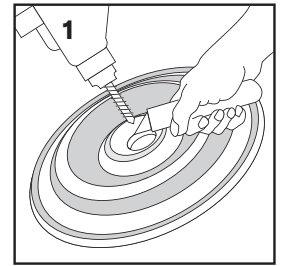
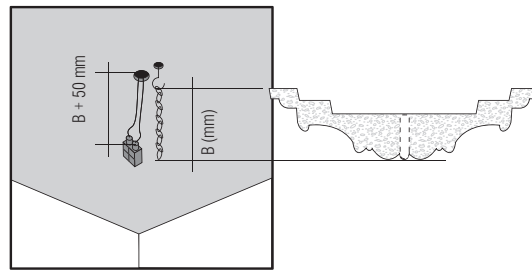
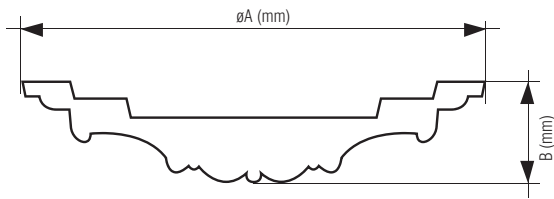
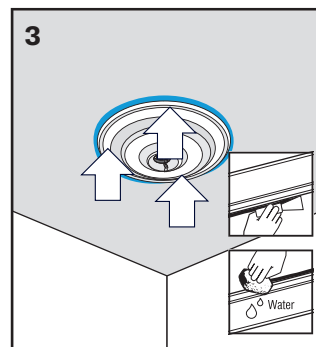
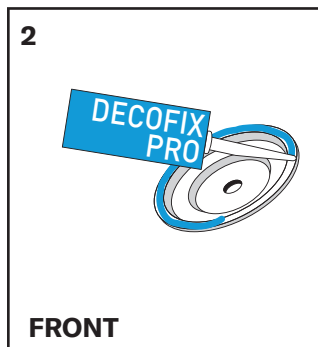
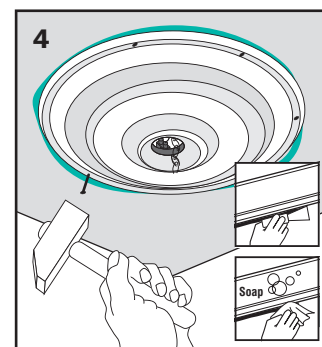
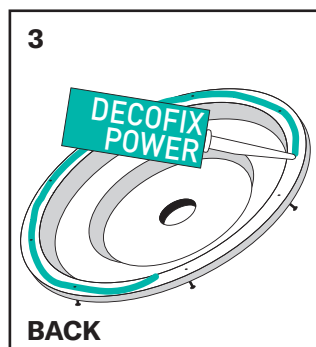
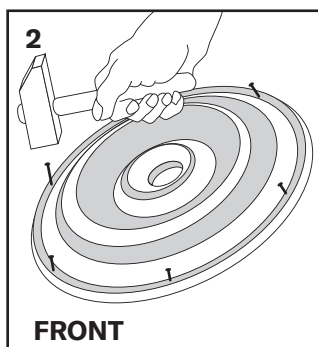


FB13  
A: 12,5cm  
B: 15,5cm



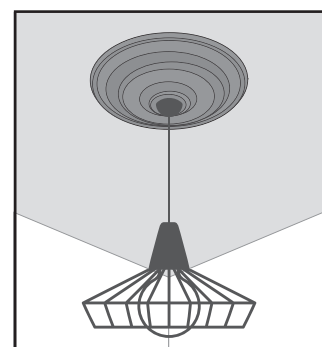
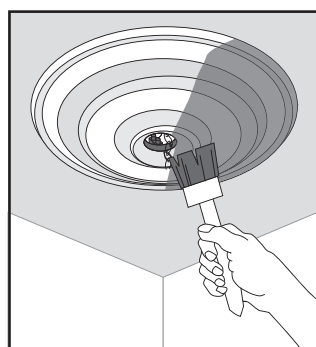
FB10  
A: 27,5cm  
B: 22cm



 **$\varnothing A < 65\text{cm}$**  **$\varnothing A > 65\text{cm}$** 

**Use DecoFix Power plus nails (if possible)** | Gebruik DecoFix Power en (indien mogelijk) spijkers bijkomend bij de lijm | Utilisez DecoFix Power et (si possible) aussi des clous en plus de la colle | Verwenden Sie DecoFix Power und (wenn möglich) zusätzliche Nägel | Use DecoFix Power y si es posible también clavos | Utilizzare DecoFix Power e, se possibile, anche i chiodi | Użyj DecoFix Power i (jeśli to możliwe) gwoździ, a także kleju.

FINISH  
AFWERKING  
FINITION  
AUSFÜHRUNG  
ACABADO  
FINITURA  
FINICJA



**Removal excess adhesive** | Verwijderen overtollige lijm | Éliminez les excès de colle | Überschüssigen Kleber entfernen | Eliminar el exceso de adhesivo | Rimuovere la colla in eccesso | Usuwanie nadmiaru kleju

DecoFix Pro: **Humid sponge** | Vochtige spons | Éponge humide | Feuchtem Schwamm | Esponja húmeda | Spugna umida | wilgotna gąbka lub ściereczka

DecoFix Power: **Soap solution** | Zeepoplossing | Solution savonneuse | Seifenlösung | Agua y jabón | Acqua e sapone | roztwór mydła

DecoFiller: **Humid sponge** | Vochtige spons | Éponge humide | Feuchtem Schwamm | Esponja húmeda | Spugna umida | wilgotna gąbka lub ściereczka